

共差模分离器

(CM/DM SEPARATOR)

EM5016/EM5016A



广州绿测电子科技有限公司

前 言

首先，感谢您购买该产品。为了你安全正确地使用本产品，请先仔细阅读说明书。这份产品使用说明书是关于该产品的功能、使用方法、操作注意事项等方面的介绍。

说明书中，注释将用以下的符号进行区分。



该符号表示对人体和机器有危害，必须参照说明书操作。

警告

在错误操作的情况下，用户有受伤的威胁，为避免此类危险，记载了相关的注意事项。

注意

错误操作时，用户有受轻伤和物质损害的可能，为避免此类情况，记载的注意事项。

Note

记载着使用该机器时的重要说明。

为安全使用本机器

必须严格遵守以下安全注意事项。如果不按照该说明书使用的话，有可能会损害机器的保护功能。此外，因违反注意事项进行操作所产生的问题，本公司概不负责。



- 确保产品在额定功率范围内使用。
- 产品在使用过程中不要打开机壳。
- 不要在潮湿，有易燃易爆物品的地方使用。
- 使用前保证仪器表面的干燥和清洁。
- 如果产品出现问题，请及时与我公司联系。请不要擅自打开外壳进行维修，以免发生意外。

1. 概述

EM5016/EM5016A 共差模分离器一款主要用分析传导测试骚扰信号中的共模干扰与差模干扰，为电磁兼容的整改尤其是 EMI 滤波器的测试提供有针对性的指导。

2. 产品电气规格

	EM5016	EM5016A
频宽	9kHz-60MHz	150kHz-108MHz
最大输入功率	+30dBm	
共模输出电压	$V_{out}=[V_n+V_I]/2-10dB$	
差模输出电压	$V_{out}=[V_n+(-V_I)]/2-10dB$	
工作温度	0°C-55°C	
储存温度	-40°C-80°C	

3. 应用

- 传导测试整改；
- EMI 滤波器参数设计。

4. 产品说明

注意

- ① 使用时注意最大输入功率，30dBm 连续功率。超过使用范围，可能造成永久损坏；
- ② CH1 输入线与 CH2 的输入线的长度以及阻抗特性要保持一致性，否则测量结果会有一定的偏差。

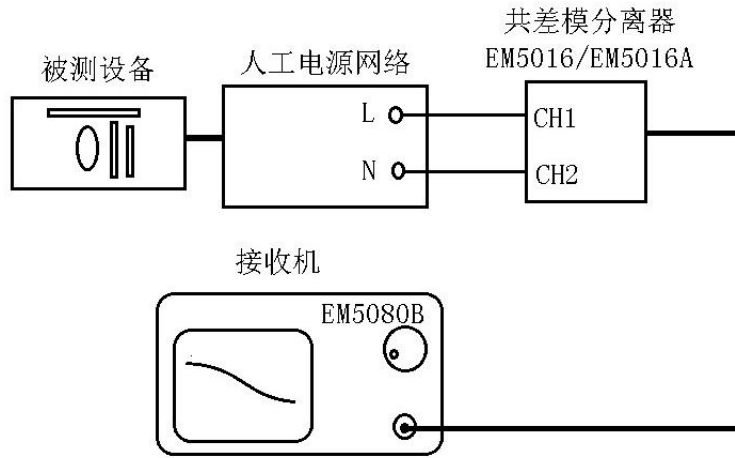
5. 环境特性

工作温度	0 °C to +55 °C
存储温度	-40 °C to +75 °C

6. 机械规格

产品尺寸（长*宽*高）	130*111*65mm
产品重量（本体净重）	702g

7. 使用示意图



8. 装箱单

装 箱 单	
名称	数量
共差模分离器本体	1 个
说明书及保修卡	1 册
检测报告	1 页

